



L1217

防爆LED燈



防爆等級

- Ex d IIB + H₂ T5...T4 Gb
- Ex tb IIIC T120°C Db

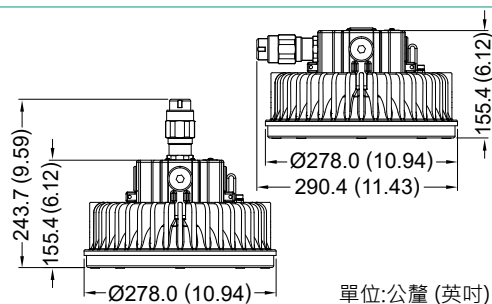
認證規範

CNS 3376-0
CNS 3376-1
IEC 60079-31

燈具淨重: 11.0 kg (24.2 lb)

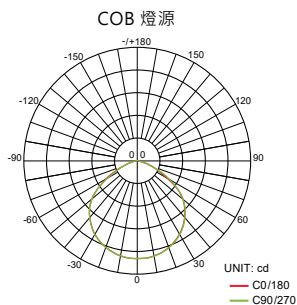
產品規格

電壓 (±10%)	24V / 110V / 220V / 277V / 480V AC		
瓦數 (±10%)	110W / 120W (24V的瓦數不同·詳細資訊請與我們聯絡)		
安培數	110W 24V: 4.58A, 110V: 1.00A, 220V: 0.50A, 277V: 0.40A, 480V: 0.23A 120W 24V: 5.00A, 110V: 1.09A, 220V: 0.55A, 277V: 0.43A, 480V: 0.25A		
色溫	3000K (黃光) / 5000K (白光)		
環境溫度	-20°C ~ +40°C, T5 (24V, 110V, 220V), T4 (277V, 480V)		
功率因數	cos≥0.9, cos≥0.87 (480V)		
演色性	白光≥70 / 黃光≥80		
光通量 (±10%)	COB	110W	120W
	3000K	9900lm	12000lm
	5000K	11000lm	13200lm
光束角	X-110° / Y-110°		
頻率	50 / 60 Hz		
防護等級	IP67 / NEMA 6		
材質	•本體 •鏡面	鋁合金 耐撞擊強化玻璃	
LED 燈源壽命	60,000 小時以上		
鹽霧測試	1,000 小時		

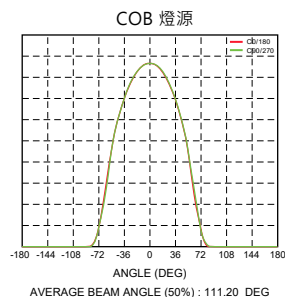


光學報告

極座標圖



卡氏座標圖



產品料號

THT - 2L	A	120	d	5	2	C	1217	H90
-----------------	----------	------------	----------	----------	----------	----------	-------------	------------

品牌, THT=TOP HI-TECH CO., LTD.
 產品種類, 2L=COB LED
 LED電流種類, A=AC交流
 瓦數, 110=110W, 120=120W
 保護等級, d=耐壓防爆
 溫度等級, 4=T4 (277V/480V), 5=T5 (24V, 110V, 220V)
 電壓, 1=110V, 2=220V, 3=24V, 9=277V, C=480V
 色溫, C=白光, W=黃光
 型號名稱, 1217=型號 L1217
 支架型式
 W25/90=壁掛 25°/90°
 S25/90=立柱 25°/90°
 P90=吊管式
 H90=吊掛 90°
 RO=投射式

安裝支架 & 尺寸 & 重量

長度單位:公釐 / 重量單位:公斤(磅)

<p>壁掛 25° (W25)</p> <p>12.1 kg (26.7 lb)</p>	<p>壁掛 90° (W90)</p> <p>12.1 kg (26.7 lb)</p>	<p>吊掛 90° (H90)</p> <p>12.1 kg (26.7 lb)</p>	<p>吊管式 (P90)</p> <p>11.3 kg (24.9 lb)</p>
<p>立柱 25° (S25)</p> <p>12.0 kg (26.5 lb)</p>	<p>立柱 90° (S90)</p> <p>12.1 kg (26.7 lb)</p>	<p>投射式 (RO) 可調整角度</p> <p>12.3 kg (27.1 lb)</p>	

適用區域

- 煉油廠
- 油(噴)漆廠
- 鋼鐵鑄造廠
- 紡織廠
- 發電廠
- 離岸平台
- 石化廠
- 石油天然氣運輸
- 造紙廠
- 穀倉
- 橡膠廠
- (石油和天然氣)