



# L1703

## 防爆LED燈



### 防爆等級

- Ex nR IIC T4 Gc
- Ex tb IIIC T120°C Db

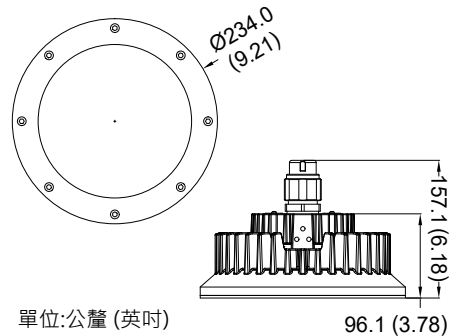
### 認證規範

- CNS 3376-0
- CNS 3376-15
- IEC 60079-0
- IEC 60079-15
- IEC 60079-31

淨重: 5.5kg (12.1lb)

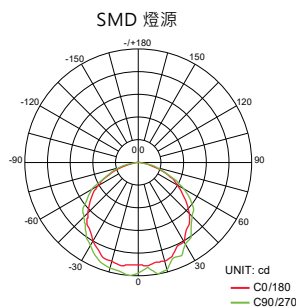
## 產品規格

電壓 (±10%)	110V / 220V / 277V AC			
瓦數 (±10%)	65W / 75W / 95W			
安培數	65W 110V: 0.59A, 220V: 0.30A, 277V: 0.23A 75W 110V: 0.68A, 220V: 0.34A, 277V: 0.27A 95W 110V: 0.86A, 220V: 0.43A, 277V: 0.34A			
色溫	3000K (黃光) / 5000K (白光)			
環境溫度	-40°C ~ +55°C, T4			
功率因數	cos≥0.9			
演色性	白光≥70 / 黃光≥80			
光通量 (±10%)		65W	75W	95W
	3000K	6175lm	7125lm	9025lm
	5000K	6500lm	7500lm	9500lm
光束角	X-110° / Y-110°			
頻率	50 / 60 Hz			
防護等級	IP67 / NEMA 6			
材質	• 本體	鋁合金		
	• 鏡面	耐撞擊強化玻璃		
LED 燈源壽命	60,000 小時以上			
鹽霧測試	1,000 小時			

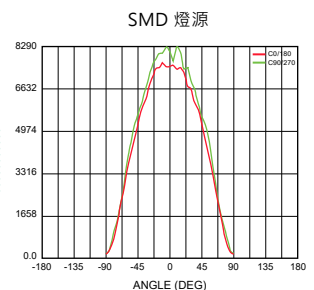


## 光學報告

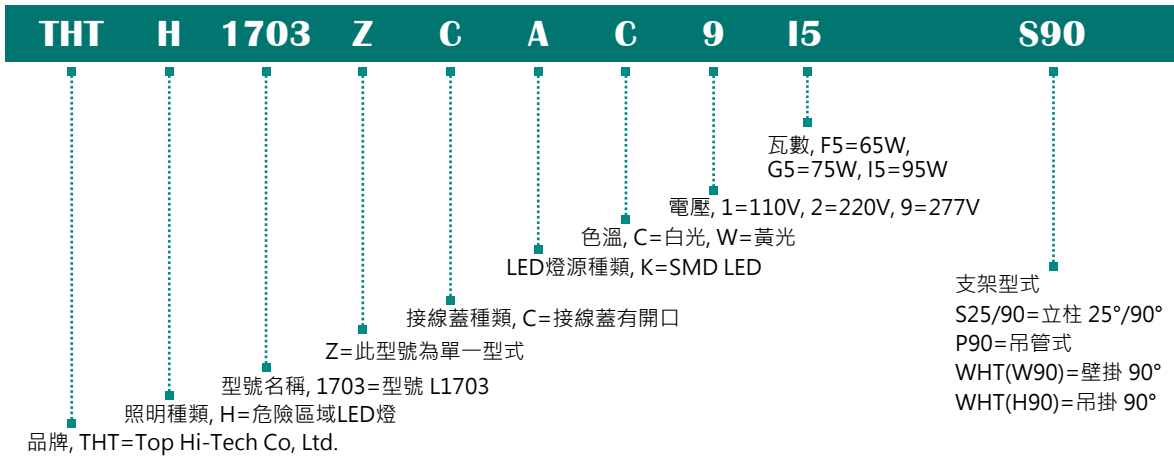
極座標圖



卡氏座標圖

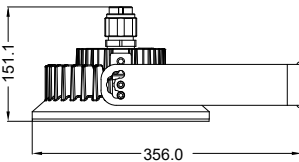
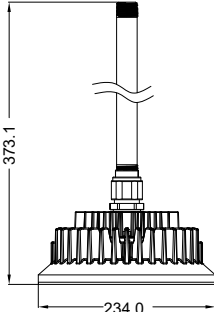
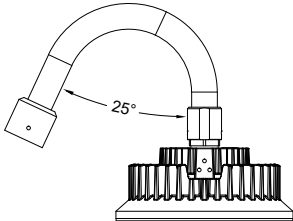
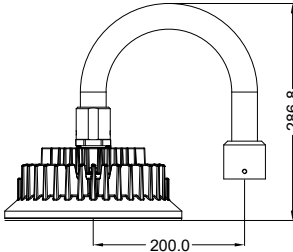
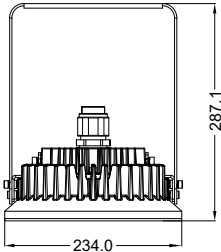


## 產品料號



## 安裝支架 & 尺寸 & 重量

長度單位:公釐 / 重量單位:公斤(磅)

<p>壁掛 90° [WHT (W90)]</p>  <p>6.3kg (13.8 lb)</p>		<p>吊管式 (P90)</p>  <p>6.5 kg (14.3 lb)</p>	
<p>立柱 25° (S25)</p>  <p>6.5 kg (14.3 lb)</p>	<p>立柱 90° (S90)</p>  <p>6.6 kg (14.6 lb)</p>	<p>吊掛 90° [WHT (H90)]</p>  <p>6.3 kg (13.8 lb)</p>	

### 適用區域

- 煉油廠
- 石化廠
- 油(噴)漆廠
- 石油天然氣運輸
- 鋼鐵鑄造廠
- 造紙廠
- 紡織廠
- 穀倉
- 發電廠
- 橡膠廠
- 離岸平台 (石油和天然氣)