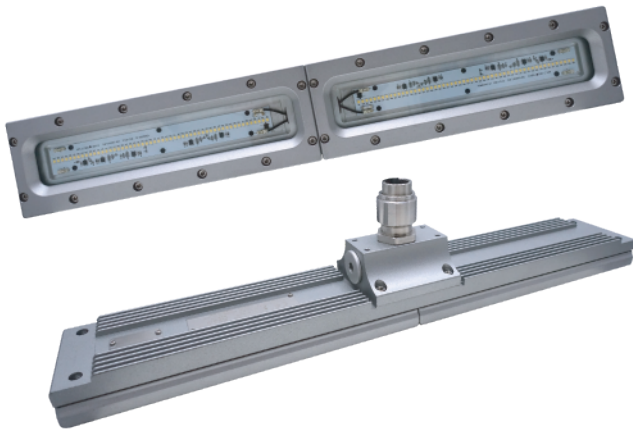




# L1319

## 防爆條型LED燈



淨重: 7.4 kg (16.3 lb)



### 防爆等級

- Ex d IIC T6 Gb
- Ex tb IIIC T85°C Db

### 認證規範

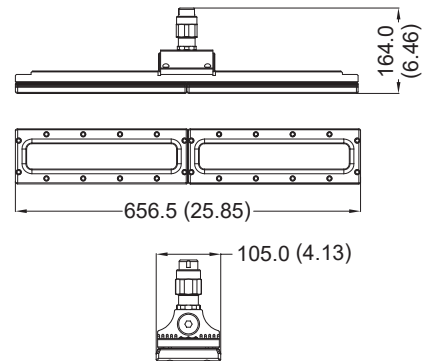
CNS 3376-0  
CNS 3376-1  
IEC60079-31

### 燈具特色

- 外殼壓鑄鋁一體成型，有助於燈具散熱與熱能控制
- 適合作為隧道燈使用
- 適用於高溫危險環境

## 產品規格

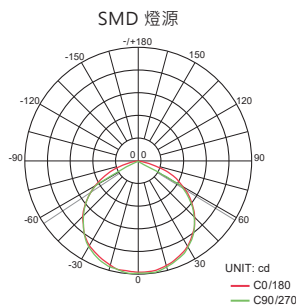
電壓 (±10%)	110V / 220V / 277V AC		
瓦數 (±10%)	40W / 60W		
安培數	40W 110V: 0.36A, 220V: 0.18A, 277V: 0.14A 60W 110V: 0.55A, 220V: 0.27A, 277V: 0.22A		
色溫	3000K (黃光) / 5000K (白光)		
環境溫度	-20°C ~ +55°C, T6		
功率因數	cos≥0.9		
演色性	白光≥70 / 黃光≥80		
光通量 (±10%)	SMD	40W	60W
	3000K	3600lm	5400lm
	5000K	4000lm	6000lm
光束角	X-116° / Y-113°		
頻率	50 / 60 Hz		
防護等級	IP67 / NEMA 6		
材質	•本體	鋁合金	
	•鏡面	耐撞擊強化玻璃	
LED 燈源壽命	60,000 小時以上		
鹽霧測試	1,000 小時		



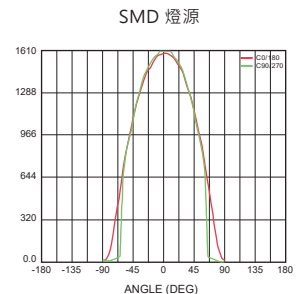
單位:公釐 (英吋)

## 光學報告

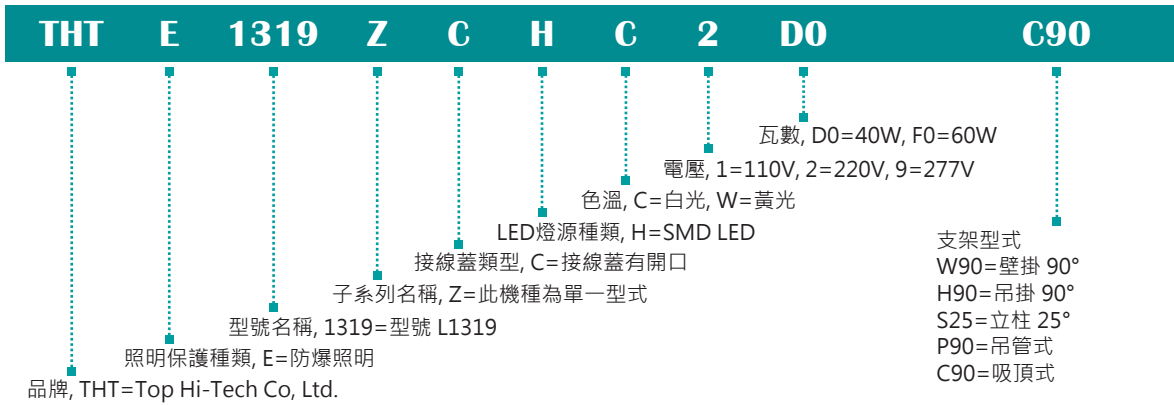
極座標圖



卡氏座標圖

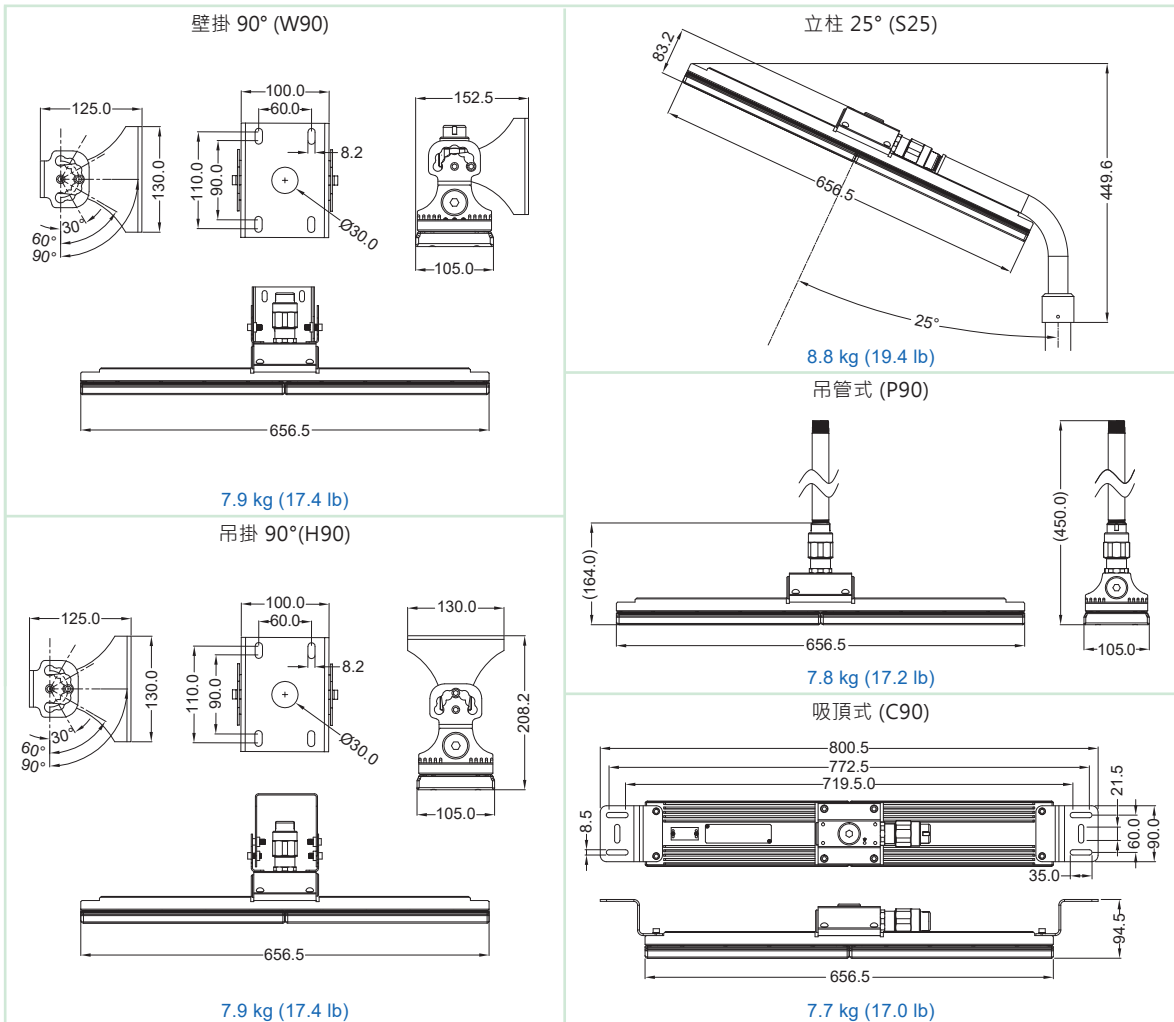


## 產品料號



## 安裝支架 & 尺寸 & 重量

長度單位:公釐 / 重量單位:公斤(磅)



### 適用區域

- 煉油廠
- 油(噴)漆廠
- 鋼鐵鑄造廠
- 紡織廠
- 發電廠
- 離岸平台
- 石化廠
- 石油天然氣運輸
- 造紙廠
- 穀倉
- 橡膠廠
- (石油和天然氣)