



# A1301

## 防爆開關 (需搭配PLC使用)



A1301A/C



A1301B/D



### 防爆等級

- Ex db IIC T6 Gb
- Ex tb IIIC T85°C Db

### 認證規範

- CNS 3376-0
- IEC 60079-1
- IEC 60079-31

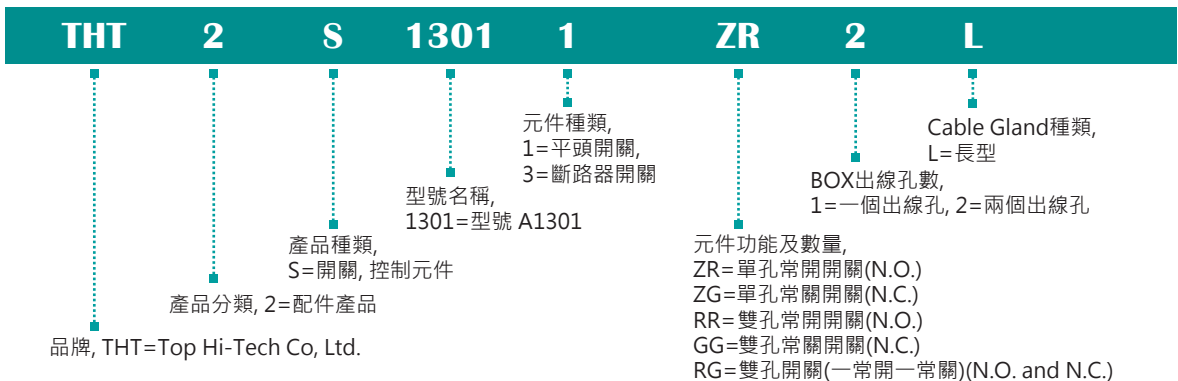
### 產品特色

- 通電與斷電性能良好
- 具有保護功能· 電路中出現過載、短路、斷相或漏電時能自動切斷電源

## 產品規格

型號	A1301A	A1301B	A1301C	A1301D
類型	單按鈕	雙按鈕	單斷路器	雙斷路器
額定電壓	600V	600V	125/250V	125/250V
額定通電電流	10A	10A 單類	3A~20A	3A~20A 單類
電線容量	28~14 AWG	28~14 AWG	28~12 AWG	28~12 AWG
操作溫度	-40°C ~ + 55°C, T6			
保護等級	IP68			
材質	●本體: 鋁合金 ●密封墊片: 矽氧聚合物			
出線口牙規	電纜進線口與塞頭-NPT 3/4"			
斷路器	●介電強度: 1,500Vac (1min.) ●中斷容器: 1,000A/125Vac; 200A/250Vac ●過載能力: 6倍額定電流		●絕緣電阻: >500M ohms ●復歸時間: <30秒	

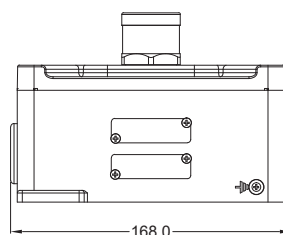
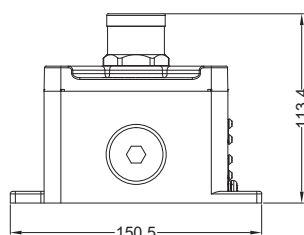
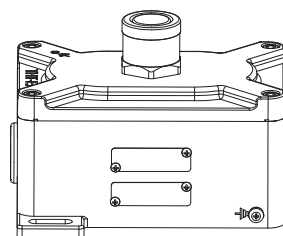
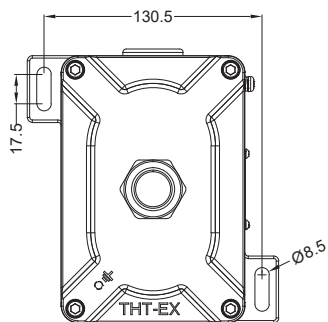
## 產品料號



## 產品尺寸 & 重量

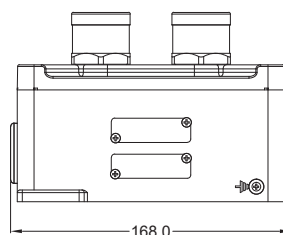
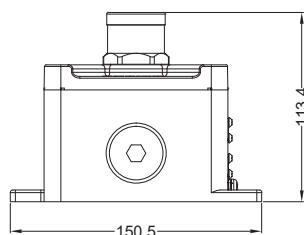
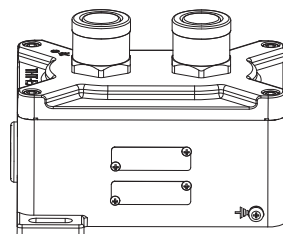
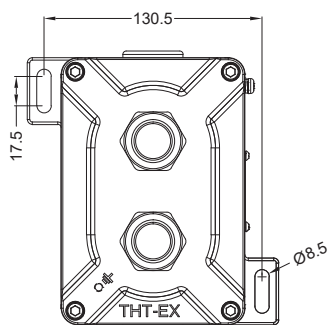
長度單位:公釐 / 重量單位:公斤(磅)

A1301A / C



1.25 kg (2.76 lb)

A1301B / D



1.30 kg (2.86 lb)

### 適用區域

- 煉油廠
- 油(噴)漆廠
- 鋼鐵鑄造廠
- 紡織廠
- 發電廠
- 離岸平台
- 石化廠
- 石油天然氣運輸
- 造紙廠
- 穀倉
- 橡膠廠
- (石油和天然氣)